

## Udržovač hranolek ohřev horní infrazářič

|              |                        |                              |
|--------------|------------------------|------------------------------|
| <b>Model</b> | <b>Sap kód</b>         | 00004881                     |
| UHL 11       | <b>Skupina artiklů</b> | Fritézy a udržovače hranolek |

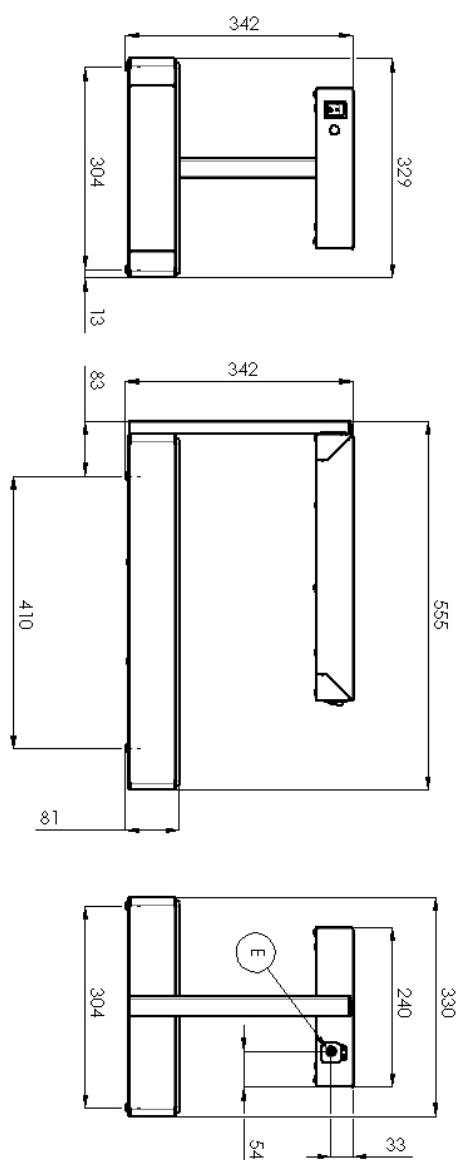


- Výpust': Ne
- Maximální teplota zařízení [°C]: 90
- Minimální teplota zařízení [°C]: 30
- Umístění ohřevu: Horní

|                           |          |                               |                    |
|---------------------------|----------|-------------------------------|--------------------|
| <b>Sap kód</b>            | 00004881 | <b>Hmotnost netto [kg]</b>    | 5.50               |
| <b>Šířka netto [mm]</b>   | 329      | <b>Příkon elektrický [kW]</b> | 0.500              |
| <b>Hloubka netto [mm]</b> | 555      | <b>Napájení</b>               | 230 V / 1N - 50 Hz |
| <b>Výška netto [mm]</b>   | 342      |                               |                    |

## Udržovač hranolek ohřev horní infrazářič

|              |                        |                              |
|--------------|------------------------|------------------------------|
| <b>Model</b> | <b>Sap kód</b>         | 00004881                     |
| UHL 11       | <b>Skupina artiklů</b> | Fritézy a udržovače hranolek |



## Udržovač hranolek ohřev horní infrazářič

|              |                        |                              |
|--------------|------------------------|------------------------------|
| <b>Model</b> | <b>Sap kód</b>         | 00004881                     |
| UHL 11       | <b>Skupina artiklů</b> | Fritézy a udržovače hranolek |

1

### Celonerezová vana

dlouhá životnost  
odolnost materiálu z nerezové oceli AISI 304  
materiál nerezne

- úspory na servisních zásazích
- snadná a rychlejší obsluha

2

### Stupeň krytí ovládacích prvků IPX4

bezúdržbový systém  
odolnost proti stříkající vodě  
dlouhá životnost

- úspory na servisních zásazích
- snadné čištění zařízení

3

### Horní ohřev

sálavé teplo i seshora

- rychle a rovnoměrně prohřáté jídlo

### Udržovač hranolek ohřev horní infrazářič

|               |                        |                              |
|---------------|------------------------|------------------------------|
| <b>Model</b>  | <b>Sap kód</b>         | 00004881                     |
| <b>UHL 11</b> | <b>Skupina artiklů</b> | Fritézy a udržovače hranolek |

**1. Sap kód:**

00004881

**2. Šířka netto [mm]:**

329

**3. Hloubka netto [mm]:**

555

**4. Výška netto [mm]:**

342

**5. Hmotnost netto [kg]:**

5.50

**6. Šířka brutto [mm]:**

450

**7. Hloubka brutto [mm]:**

575

**8. Výška brutto [mm]:**

330

**9. Hmotnost brutto [kg]:**

7.00

**10. Typ spotřebiče:**

Elektrické zařízení

**11. Konstruční typ zařízení:**

Stolní

**12. Příkon elektrický [kW]:**

0.500

**13. Napájení:**

230 V / 1N - 50 Hz

**14. Stupeň krytí ovládacích prvků:**

IPX4

**15. Kontrolky:**

chodu a nahřátí

**16. Typ ohřevu zařízení:**

Infrazářič

**17. Maximální teplota zařízení [°C]:**

90

**18. Minimální teplota zařízení [°C]:**

30

**19. Nastavitelné nožičky:**

Ano

**20. Falešné dno:**

Ne

**21. Výpust:**

Ne

**22. Počet GN / EN zařízení:**

1

**23. Velikost GN / EN zařízení:**

GN 1/1

**24. Hloubka GN zařízení [mm]:**

65

**25. Umístění ohřevu:**

Horní